

# Verkehrstechnische Untersuchung zur Erweiterung des Gewerbe-/ Industriegebietes an der A 31 in Rhede

Auftraggeber: Gemeinde Rhede

Auftragnehmer: Ingenieurgemeinschaft Dr.-Ing. Schubert  
Limmerstraße 41  
30451 Hannover  
Tel: 0511 / 571079  
Fax: 0511 / 563443  
[www.ig-schubert.de](http://www.ig-schubert.de)  
[info@ig-schubert.de](mailto:info@ig-schubert.de)

Bearbeitung: Dipl.-Ing. Thomas Müller

Hannover, im September 2017



## Inhaltsverzeichnis

	Seite
1. Aufgabenstellung und Grundlagen .....	2
2. Verkehrsbelastungen.....	3
2.1 Zählergebnisse .....	3
2.2 Verkehrsaufkommen des Industrie-/ Gewerbegebietes .....	4
2.3 Maßgebende Verkehrsbelastungen .....	5
3. Leistungsfähigkeit der Verkehrsanlagen .....	6
3.1 Allgemeines .....	6
3.2 Knotenpunkt Bellingwolder Straße (L 52) / Industriestraße / Sechstes Fach .....	7
4. Zusammenfassende Schlussbemerkungen .....	8

## Anlagenverzeichnis

Anlage	Blatt	
1		Knotenstrombelastungen Bellingwolder Straße (L 52) / Industriestraße / Sechstes Fach
	1	Tageswerte
	2	Spitzenstundenwerte am Nachmittag
2		Prognosebelastungen 2030 am Knoten Bellingwolder Straße (L 52) / Industriestraße / Sechstes Fach
	1	Tageswerte
	2	Spitzenstundenwerte am Nachmittag
3		Beurteilung einer Kreuzung nach HBS
4		Beurteilung eines Kreisverkehrsplatzes

## 1. Aufgabenstellung und Grundlagen

Die Gemeinde Rhede plant die Ausweisung weiterer Gewerbeflächen im Industrie-/ Gewerbegebiet an der A 31. Die Flächen liegen südlich der L 52 (Bellingwolder Straße) und sollen über die Straße Sechstes Fach erschlossen werden, die in Höhe der Industriestraße in die L 52 einmündet. Die Gemeinde Rhede plant eine Änderung des Flächennutzungsplans und stellt den Bebauungsplan „Südlich Gewerbegebiet A 31“ auf.

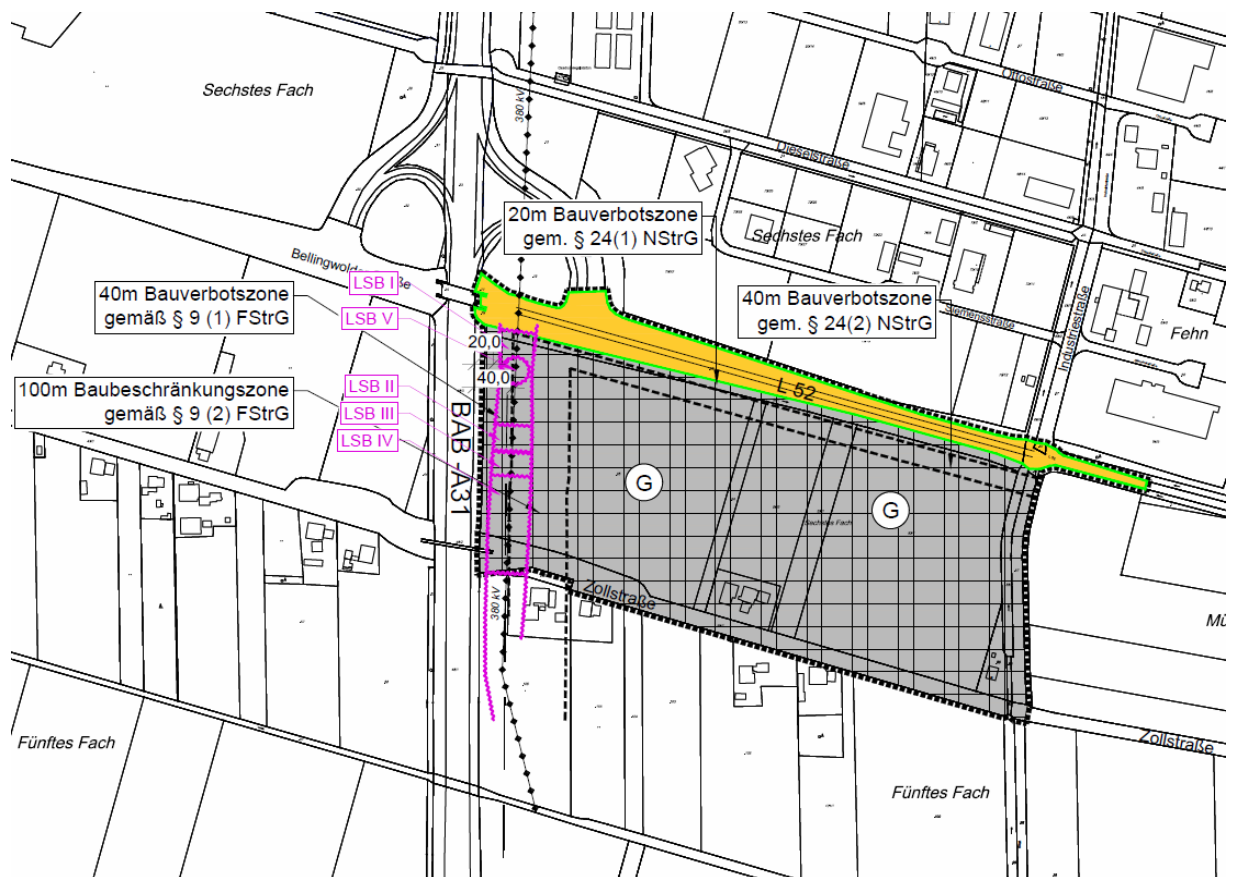


Bild 1: 26. Änderung des Flächennutzungsplanes - Vorabzug (Ingenieurbüro. W. Grote)

Zur Beurteilung der verkehrlichen Wirkungen hat die Gemeinde Rhede unser Ingenieurbüro mit einer verkehrstechnischen Untersuchung beauftragt. Aufbauend auf den aktuellen Verkehrsbelastungen am Anschlussknotenpunkt werden die zu erwartenden Verkehrsbelastungen prognostiziert, Leistungsfähigkeitsberechnungen durchgeführt und die entwerfetechnischen Parameter ermittelt. Dabei wird neben einer klassischen Kreuzung mit Linksabbiegestreifen auch der Ausbau eines Kreisverkehrsplatzes betrachtet.

Als Grundlage der Untersuchung wurden im Juni 2017 Verkehrszählungen am Knotenpunkt Bellingwolder Straße (L 52) / Industriestraße / Sechstes Fach durchgeführt. Darüber hinaus lagen Angaben zur Größenordnung der im Gewerbegebiet geplanten Grundstücke vor, die zu einer Nettobaulandgröße zusammengefasst wurden.

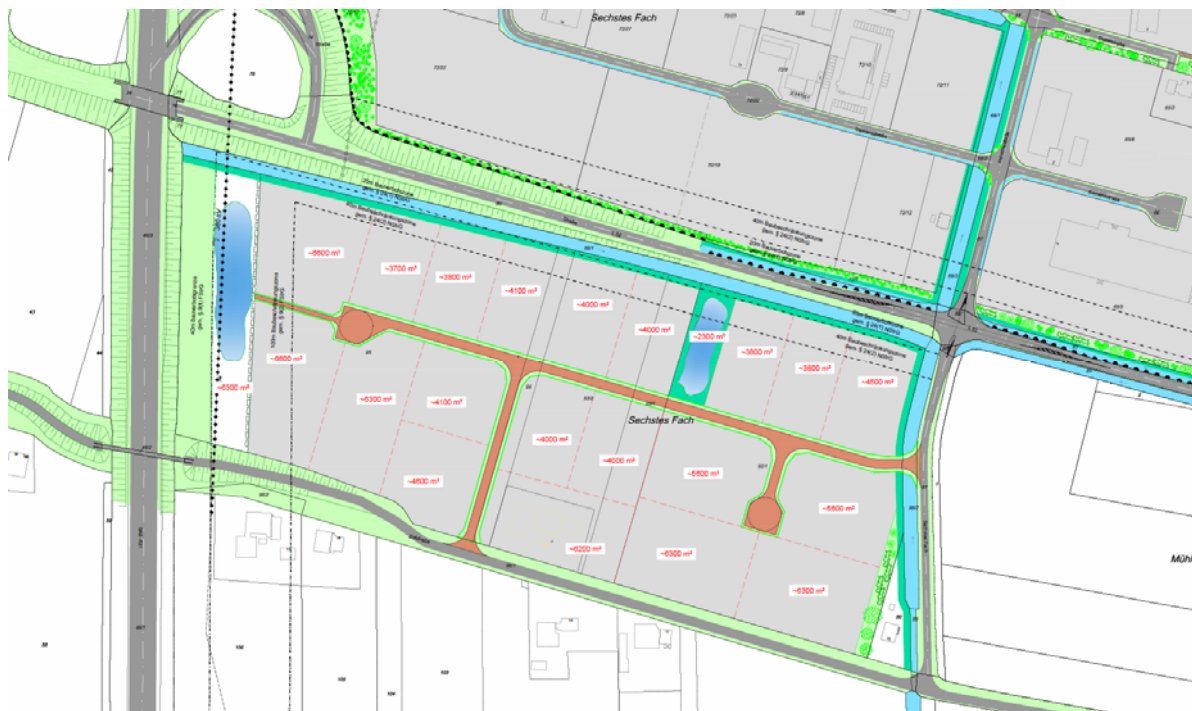


Bild 2: Bebauungsplan „Südlich Gewerbegebiet A 31“ - Vorabzug (Ingenieurbüro. W. Grote)

## 2. Verkehrsbelastungen

### 2.1 Zählergebnisse

Die vorhandenen Knotenstrombelastungen am Knotenpunkt Bellingwolder Straße (L 52) / Industriestraße / Sechstes Fach sind durch manuelle Zählungen am 01.06.2017 über einen Zeitraum von vier Stunden am Nachmittag ermittelt worden. Die mit Hilfe von einschlägigen Hochrechnungsfaktoren auf Tageswerte (Werktag) hochgerechneten Ergebnisse können der **Anlage 1, Blatt 1** entnommen werden.

Die Bellingwolder Straße (L 52) weist westlich und östlich des Knotenpunktes eine Querschnittsbelastung von rd. 6.350 Kfz/Werktag auf. Die Industriestraße wird von rd. 2.300 Kfz/Werktag befahren. Die Verteilung des Verkehrs in/aus Richtung Industriestraße ist relativ gleichmäßig. Die Straße Sechstes Fach weist eine Verkehrsbelastung von rd. 750 Kfz/Werktag auf. Auch hier verteilen sich die Verkehrsströme in/aus Richtung Osten und Westen relativ gleichmäßig.

Die für die Bemessung von Verkehrsanlagen maßgebende Spitzenstunde ist am Nachmittag von 16.30 bis 17.30 Uhr festgestellt worden. Die Bellingwolder Straße (L 52) wird in dieser Stunde von rd. 475 Kfz befahren (**Anlage 1, Blatt 2**). Der Richtungsunterschied ist vergleichsweise gering. Die Industriestraße nimmt rd. 200 Kfz/Std. und die Straße Sechstes Fach rd. 75 Kfz/Std. im Querschnitt auf.

## 2.2 Verkehrsaufkommen des Industrie-/ Gewerbegebietes

Das Verkehrsaufkommen des geplanten Industrie-/ Gewerbegebietes kann durch einschlägige Rechenverfahren abgeschätzt werden. Die verwendeten Ansätze ergeben sich aus den Hinweisen zur Schätzung des Verkehrsaufkommens von Gebietstypen<sup>1</sup> in Verbindung mit dem Heft 42 der Schriftenreihe der Hessischen Straßen- und Verkehrsverwaltung<sup>2</sup>.

Die Ermittlung des Verkehrsaufkommens erfolgt über einen Ansatz für die Anzahl der Beschäftigten, deren Dichte von der Größe des Gebietes und der Art der gewerblichen Nutzung abhängig ist. Aufgrund der Lage des Gebietes unmittelbar an der A 31 ist der Standort auch für Transportgewerbe attraktiv, was zu einer geringeren Arbeitsplatzdichte führt als z. B. produzierendes Gewerbe oder Dienstleistungsnutzungen.

Nach [2] kann von einer Arbeitsplatzdichte von 30 bis 70 Beschäftigten je ha Nettobaulandfläche ausgegangen werden. Aufgrund der Größe und der Lage des Gebietes wird ein Mittelwert von 50 Beschäftigten je ha gewählt. Bei einer Nettobaulandfläche von rd. 10 ha errechnet sich daraus eine Anzahl von 500 Beschäftigten.

Unter Berücksichtigung eines eher geringen Kunden- und Besucherverkehrs können je Beschäftigtem 3,0 Wege pro Tag angesetzt werden. Aufgrund der Randbedingungen ist der Anteil des motorisierten Individualverkehrs (MIV) am Modal-Split vergleichsweise hoch anzusetzen. Gewählt wird ein Wert von 95 %. Darüber hinaus wird ein Besetzungsgrad von 1,1 Beschäftigten je Pkw berücksichtigt.

Mit den gewählten Ansätzen errechnet sich ein Verkehrsaufkommen im Beschäftigten-, Kunden- und Besucherverkehr von rd. 1.300 Kfz-Fahrten/Werktag.

Für den Wirtschaftsverkehr wird ein Zuschlag von 30 % des Beschäftigten- und Besucherverkehrs angesetzt. Dieser Ansatz ist für eine eher kleinteilige Nutzung vergleichsweise hoch. Andererseits können bei einer Logistiknutzung auch deutlich höhere Werte erreicht werden. Im Folgenden wird ein Verkehrsaufkommen von **1.700 Kfz-Fahrten/Werktag** berücksichtigt, das über den Anschlussknoten abgewickelt werden muss.

In der Spitzenstunde am Nachmittag sind etwa 12 % des werktäglichen Verkehrs im Quellverkehr und etwa 6 % im Zielverkehr zu erwarten. Damit sind rd. **100 Kfz/Std.** abfließend und rd. **50 Kfz/Std.** zufließend zu berücksichtigen.

---

<sup>1</sup> Hinweise zur Schätzung des Verkehrsaufkommens von Gebietstypen, Forschungsgesellschaft für Straßen- und Verkehrswesen (FGSV), Köln, 2006

<sup>2</sup> Integration von Verkehrsplanung und räumlicher Planung, Teil 2: Abschätzung der Verkehrserzeugung durch Vorhaben der Bauleitplanung, Dr.-Ing. D. Bosserhoff

Die Verteilung des Verkehrsaufkommens des geplanten Industrie-/ Gewerbegebietes am Anschlussknoten wird analog zur ermittelten Verteilung des Verkehrsaufkommens des nördlichen Gebietes an der Industriestraße angesetzt.

### 2.3 Maßgebende Verkehrsbelastungen

Als maßgebende Belastungen für die Bemessung der Verkehrsanlagen sind die regelmäßig auftretenden Spitzenbelastungen anzusetzen. Diese treten i. d. R. aus der Überlagerung des Berufsverkehrs mit dem Einkaufs- und Freizeitverkehr auf. Während der Einkaufsverkehr am Freitagnachmittag und am Samstagvormittag sein Maximum erreicht, treten die stärksten Berufsverkehre an den Nachmittagen von Montag bis Donnerstag auf. Daher werden die insgesamt höchsten Verkehrsbelastungen am Knotenpunkt Bellingwolder Straße (L 52) / Industriestraße / Sechstes Fach in den Spitzenzeiten des Berufsverkehrs am Werktagnachmittag erwartet.

Die Bevölkerungszahl im Landkreis Emsland wird in den nächsten Jahren bis zum Prognosehorizont 2030 noch weiter ansteigen. Nach amtlichen Statistiken<sup>3</sup> wird für das Emsland ein Bevölkerungszuwachs von rd. 3 % erwartet. Unter Berücksichtigung der Entwicklung der Motorisierung und der Fahrleistungen ist insgesamt ein weiterer Anstieg der Verkehrsbelastungen im Straßennetz der Gemeinde Rhede von rd. 10 % zu erwarten. Hinzu kommt das zusätzliche Verkehrsaufkommen des Industrie-/ Gewerbegebietes, was mit der Prognosebelastung im allgemeinen Verkehr überlagert wird.

Die prognostizierten Verkehrsbelastungen am Knotenpunkt Bellingwolder Straße (L 52) / Industriestraße / Sechstes Fach sind **Anlage 2, Blatt 1** zu entnehmen. Die Querschnittsbelastung auf der Bellingwolder Straße (L 52) steigt auf rd. 7.800 Kfz/Werktag an. Die Straße Sechstes Fach nimmt als Anbindung des geplanten Industrie-/ Gewerbegebietes eine Verkehrsbelastung von rd. 2.600 Kfz/Werktag auf.

Die für die Bemessung der Verkehrsanlagen heranzuziehenden Belastungen in der Spitzenstunde am Werktagnachmittag sind in **Anlage 2, Blatt 2** dargestellt. Die Bellingwolder Straße (L 52) nimmt eine Querschnittsbelastung von rd. 600 Kfz/Std. auf. Die Straße Sechstes Fach weist eine Spitzenbelastung von rd. 240 Kfz/Std. im Querschnitt auf.

---

<sup>3</sup> Regionale Vorausberechnung der Bevölkerung Niedersachsens bis zum Jahr 2031, Landesbetrieb Statistik und Kommunikationstechnologie Niedersachsen

### 3. Leistungsfähigkeit der Verkehrsanlagen

#### 3.1 Allgemeines

Für Knotenpunkt Bellingwolder Straße (L 52) / Industriestraße / Sechstes Fach werden Leistungsfähigkeitsberechnungen nach HBS<sup>4</sup> durchgeführt. Zur Beurteilung der Verkehrssituation werden an Knotenpunkten ohne Signalanlage die Kapazitätsreserven und die damit verbundenen mittleren Wartezeiten der Nebenstromfahrzeuge ermittelt. Aus der mittleren Wartezeit ergibt sich die Qualität des Verkehrsablaufs, die mit den Qualitätsstufen A (sehr gut) bis F (ungenügend) beschrieben wird.

Tabelle 1: Qualitätsstufen des Verkehrsablaufs und ihre Merkmale

	Knotenpunkte ohne LSA
Stufe A	Die Mehrzahl der Verkehrsteilnehmer kann nahezu ungehindert den Knotenpunkt passieren. Die Wartezeiten sind sehr gering.
Stufe B	Die Fahrmöglichkeiten der wartepflichtigen Kfz werden vom bevorrechtigten Verkehr beeinflusst. Die dabei entstehenden Wartezeiten sind gering.
Stufe C	Die Fahrzeugführer in den Nebenströmen müssen auf eine merkbare Anzahl von bevorrechtigten Verkehrsteilnehmern achten. Die Wartezeiten sind spürbar. Es kommt zur Bildung von Stau, der jedoch hinsichtlich seiner räumlichen Ausdehnung noch bezüglich der zeitlichen Dauer eine starke Beeinträchtigung darstellt.
Stufe D	Die Mehrzahl der Fahrzeugführer muss Haltevorgänge, verbunden mit deutlichen Zeitverlusten, hinnehmen. Für einzelne Kfz können die Wartezeiten hohe Werte annehmen. Auch wenn sich vorübergehend ein merklicher Stau in einem Nebenstrom ergeben hat, bildet sich dieser wieder zurück. Der Verkehrszustand ist noch stabil.
Stufe E	Es bilden sich Staus, die sich bei der vorhandenen Belastung nicht mehr abbauen. Die Wartezeiten nehmen große und dabei stark streuende Werte an. Geringfügige Verschlechterungen der Einflussgrößen können zum Verkehrszusammenbruch führen. Die Kapazität wird erreicht.
Stufe F	Die Anzahl der Kfz, die in einem Verkehrsstrom dem Knotenpunkt je Zeiteinheit zufließen, ist über ein längeres Zeitintervall größer als die Kapazität für diesen Verkehrsstrom. Es bilden sich lange, ständig wachsende Schlangen mit besonders hohen Wartezeiten. Die Situation löst sich erst nach einer deutlichen Abnahme der Verkehrsstärken im zufließenden Verkehr wieder auf. Der Knotenpunkt ist überlastet.

Es wird die Qualität des Verkehrsablaufs jedes Fahrstreifens getrennt berechnet. Die schlechteste Qualität ist bei der zusammenfassenden Beurteilung der Verkehrssituation an einem Knotenpunkt maßgebend. Als Zielvorgabe wird für alle Knotenpunkte die Qualitätsstufe D angestrebt, was mittleren Wartezeiten von maximal 45 Sekunden entspricht.

Die Staulängen können nicht generell als Qualitätskriterium angesehen werden. Sie können jedoch maßgebend werden, wenn die Gefahr besteht, dass andere Verkehrsströme oder der Verkehrsfluss an einem benachbarten Knotenpunkt beeinträchtigt werden.

<sup>4</sup> Handbuch für die Bemessung von Straßenverkehrsanlagen (HBS), Ausgabe 2001, Fassung 2009, Forschungsgesellschaft für Straßen- und Verkehrswesen, Köln

### 3.2 Knotenpunkt Bellingwolder Straße (L 52) / Industriestraße / Sechstes Fach

Die Kreuzung im Zuge der L 52 ist nicht signalgeregelt. Auf der L 52 sind aus beiden Richtungen Linksabbiegestreifen ausgebaut. Maßnahmen für die Rechtsabbieger von der L 52 sind nicht vorhanden (Bild 3 und 4).



Bild 3: L 52, Blickrichtung Osten



Bild 4: L 52, Blickrichtung Westen

In der Knotenzufahrt der Industriestraße steht nur ein Fahrstreifen zur Verfügung, der jedoch sehr breit ausgebaut ist (Bild 5). Im Einmündungsbereich ist ein Tropfen vorhanden. Die Straße Sechstes Fach weist z. Zt. einen untergeordneten Ausbau auf (Bild 6). Es ist davon auszugehen, dass die Knotenzufahrt einen mit der Industriestraße vergleichbaren Ausbau erhalten wird.



Bild 5: Industriestraße, Blickrichtung Norden



Bild 6: Sechstes Fach, Blickrichtung Süden

#### Verkehrsqualität einer Kreuzung ohne LSA:

Die Leistungsfähigkeit des Knotenpunktes Bellingwolder Straße (L 52) / Industriestraße / Sechstes Fach ist zunächst als Kreuzung ohne Signalanlage untersucht worden. Die Berechnungen in **Anlage 3** zeigen, dass für diesen Knotenpunkt ein Verkehrsablauf der Qualitätsstufe „B“ nachgewiesen werden kann. Die mittleren Wartezeiten der Einbieger liegen zwischen 10 und 20 Sekunden.



#### Verkehrsqualität eines Kreisverkehrsplatzes:

In einem zweiten Schritt ist die Leistungsfähigkeit des Knotenpunktes Bellingwolder Straße (L 52) / Industriestraße / Sechstes Fach als Kreisverkehrsplatz untersucht worden. Den Berechnungen in **Anlage 4** ist zu entnehmen, dass ein Verkehrsablauf der Qualitätsstufe „A“ zu erzielen ist. Die mittleren Wartezeiten erreichen in allen vier Zufahrten einen Wert von rd. 5 Sekunden.

#### **4. Zusammenfassende Schlussbemerkungen**

Ausgehend von den Planungen für die Erweiterung des Industrie-/ Gewerbegebietes an der A 31 in der Gemeinde Rhede sind die Auswirkungen des Vorhabens auf den Verkehrsablauf am den Knotenpunkt Bellingwolder Straße (L 52) / Industriestraße / Sechstes Fach untersucht worden. Neben einem Betrieb als nicht signalgeregelte Kreuzung wurde auch eine Umgestaltung in einen Kreisverkehrsplatz betrachtet.

Aufbauend auf aktuellen Zählergebnissen am Knotenpunkt sind die zu erwartenden Verkehrsbelastungen in der Spitzenstunde am Nachmittag für den Prognosehorizont 2030 ermittelt worden. Hierzu wurde das zusätzliche Verkehrsaufkommen der Gebietserweiterung abgeschätzt und eine Verteilung des Verkehrs im Straßennetz vorgenommen.

Die Ergebnisse der Leistungsfähigkeitsberechnungen zeigen, dass das zusätzliche Verkehrsaufkommen des Industrie-/ Gewerbegebietes vom Knotenpunkt Bellingwolder Straße (L 52) / Industriestraße / Sechstes Fach problemlos aufgenommen werden kann. Die vorhandenen Linksabbiegestreifen im Zuge der L 52 sind für das prognostizierte Verkehrsaufkommen ausreichend lang. Die Knotenzufahrt Sechstes Fach muss entsprechend der Knotenzufahrt Industriestraße aufgeweitet werden.

Bei weiter steigenden Verkehrsbelastungen kann der Knotenpunkt ggf. langfristig auch in einen Kreisverkehrsplatz umgestaltet werden. Alternativ ist als kostengünstigere Variante ebenfalls ein Betrieb der Kreuzung mit Signalanlage möglich.

Hannover, im September 2017

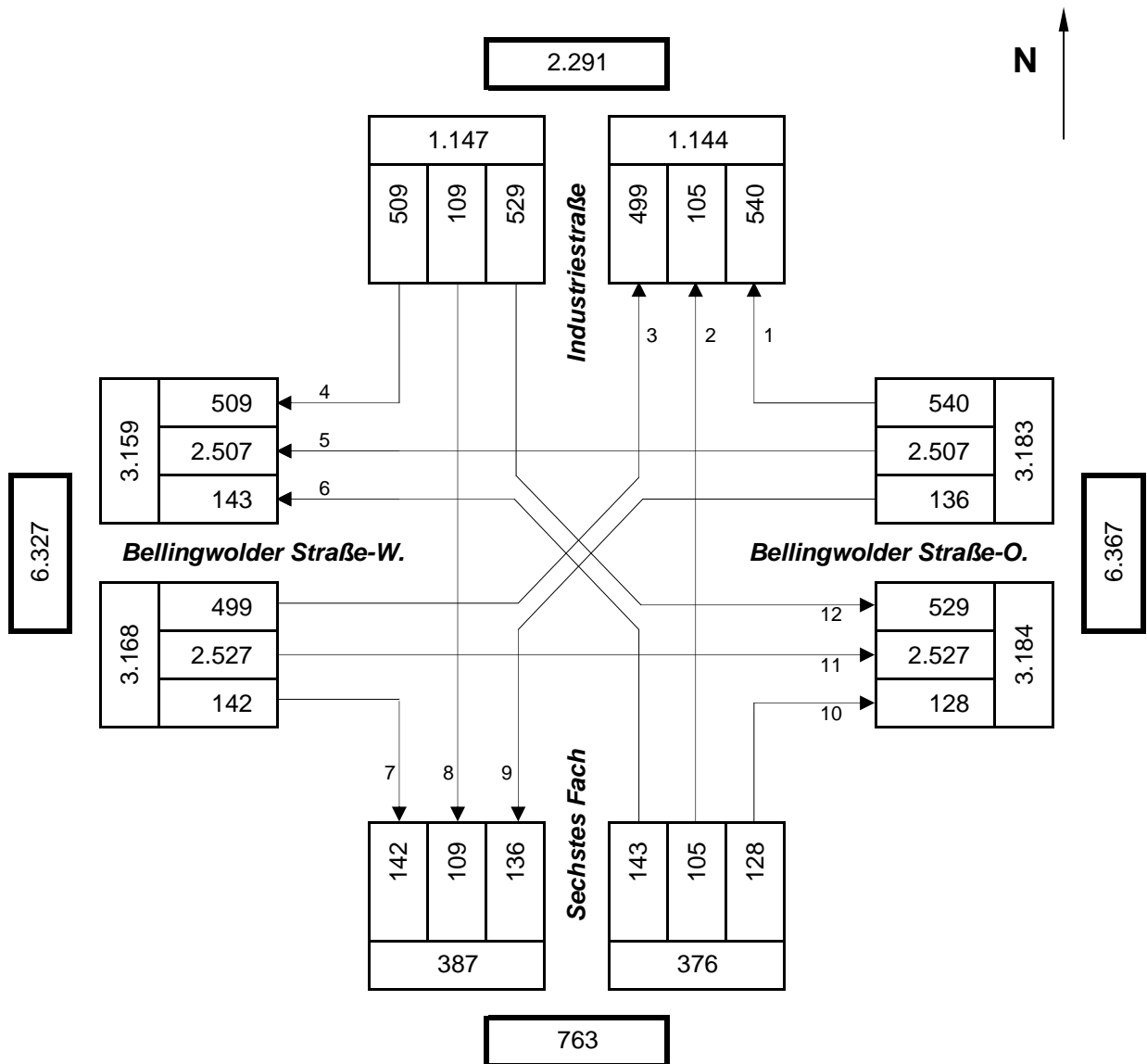
Ingenieurgemeinschaft Dr.-Ing. Schubert



(Dipl.-Ing. Th. Müller)

**Knotenpunkt Industriestraße / Bellingwolder Straße-W. / Sechstes Fach / Bellingwolder Straße-O.**  
**Knotenstrombelastungen - Tageswerte**

Grundlage: Verkehrszählung von Donnerstag, 01.06.2017  
Belastungsangaben in: Kfz / 24 Std.  
Bemerkungen: Zählzeit von 14:00 - 18:00 Uhr  
Zählstelle 1

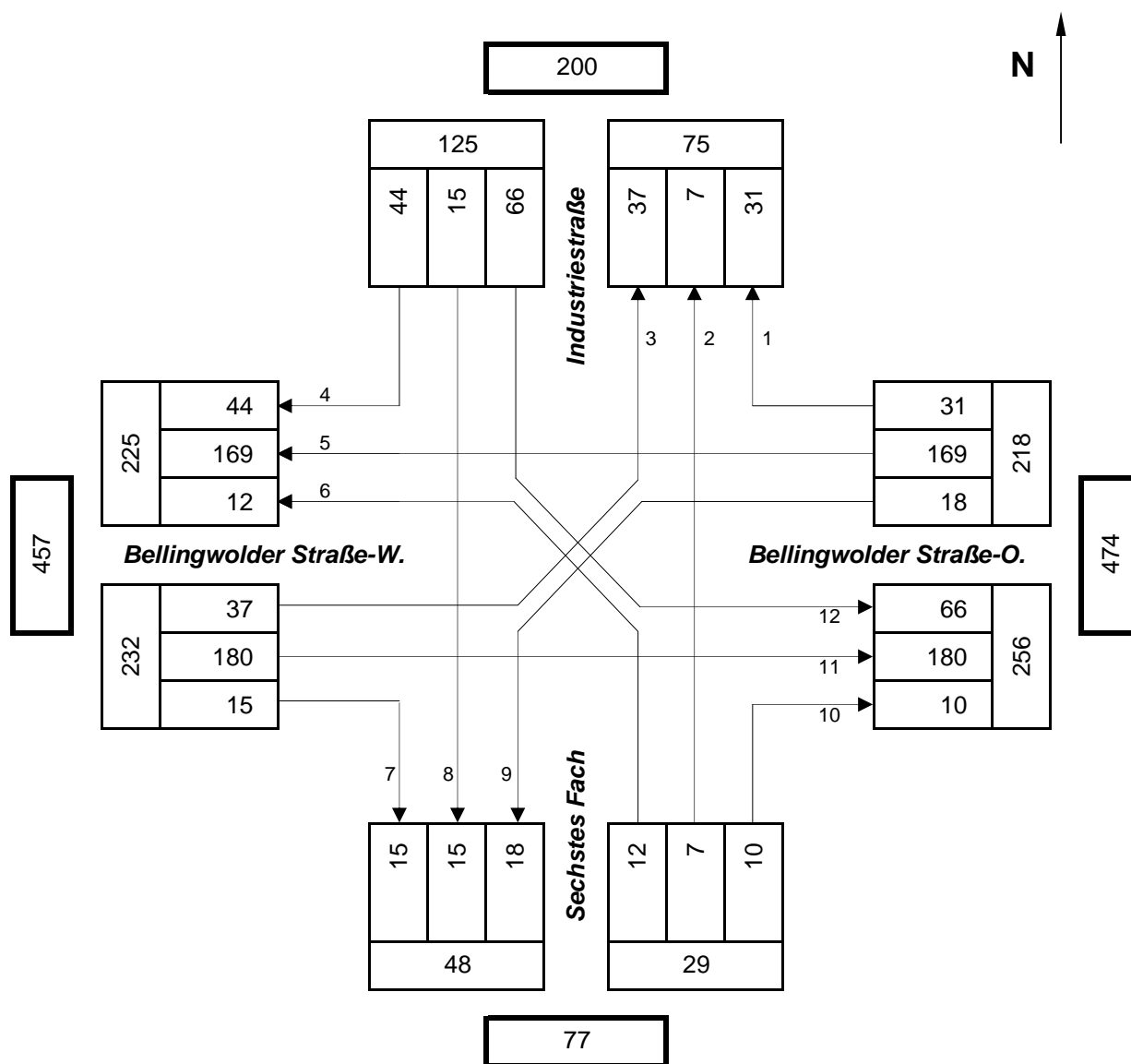


Knotenpunktgesamtbelastung:

7.874

**Knotenpunkt Industriestraße / Bellingwolder Straße-W. / Sechstes Fach / Bellingwolder Straße-O.**  
**Knotenstrombelastungen in der Spitzenstunde am Nachmittag**

Grundlage: Verkehrszählung von Donnerstag, 01.06.2017  
Belastungsangaben in: Kfz / Std.  
Bemerkungen: Spitzenstunde am Nachmittag von 16:30 bis 17:30 Uhr  
Zählstelle 1



Knotenpunktgesamtbelastung:

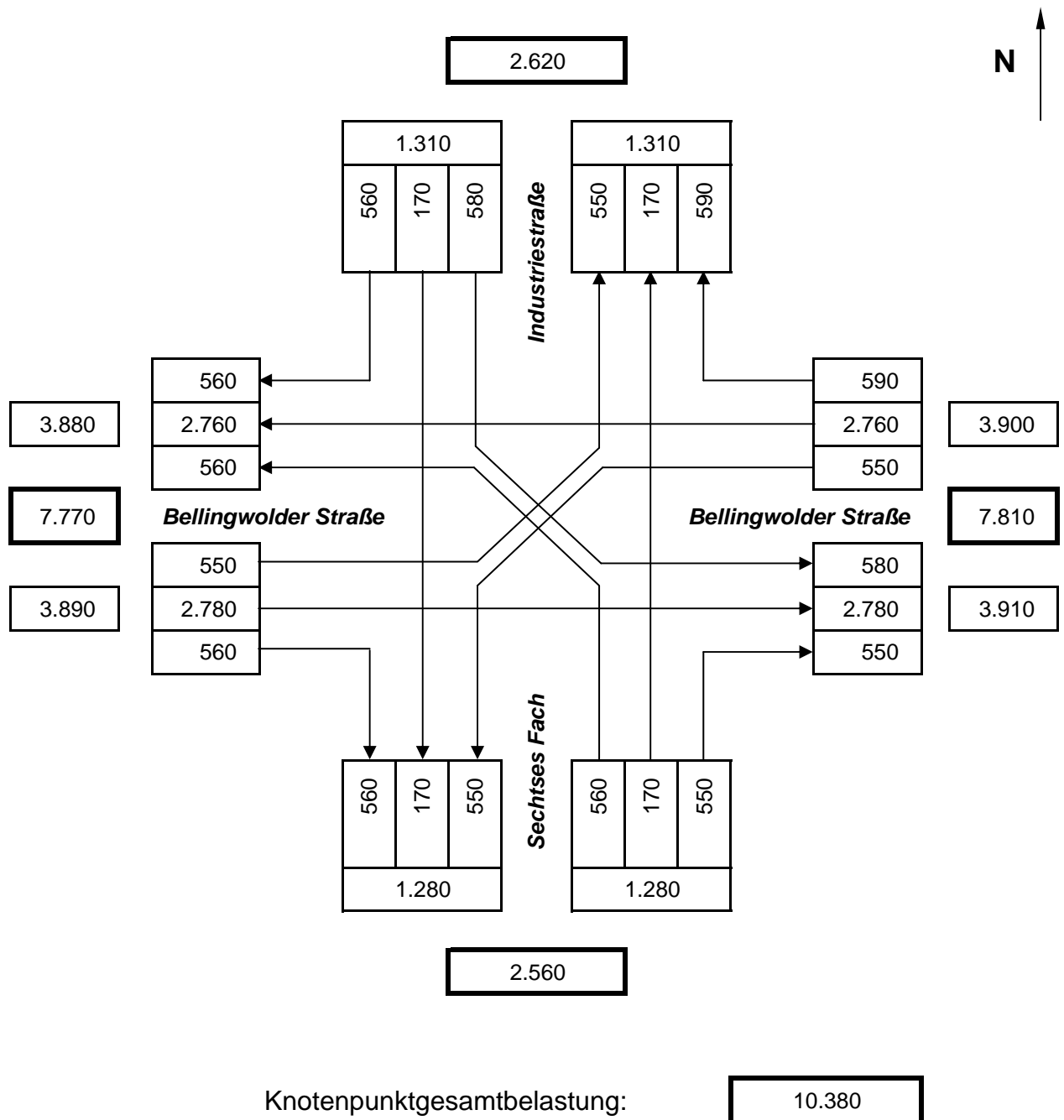
604

**Knotenpunkt Industriestraße / Bellingwolder Straße / Sechstes Fach**  
**Knotenstrombelastungen Prognose 2030 - Tageswerte**

Grundlage: Verkehrszählungen vom 01.06.2017 + Prognoseansatz

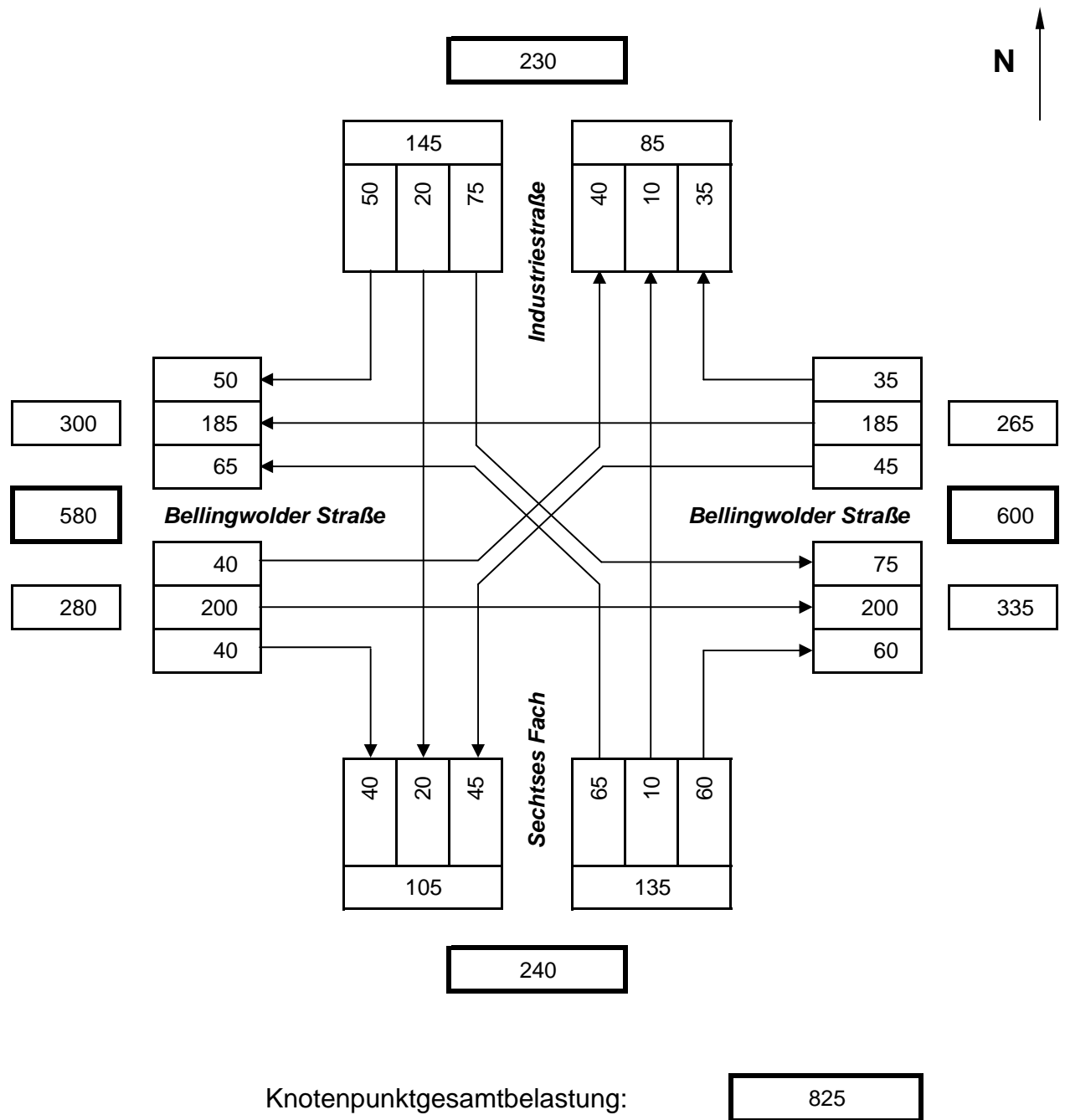
Belastungsangaben in: Kfz / Werktag

Bemerkungen:



**Knotenpunkt Industriestraße / Bellingwolder Straße / Sechstes Fach**  
**Knotenstrombelastungen Prognose 2030 - Spitzenstunde am Nachmittag**

Grundlage: Verkehrszählungen vom 01.06.2017 + Prognoseansatz  
Belastungsangaben in: Kfz / Std.  
Bemerkungen: Spitzenstunde am Nachmittag



**Beurteilung einer Kreuzung nach HBS 2015**

**Knotenpunkt Industriestraße / Bellingwolder Straße / Sechstes Fach**

HBS 2015, Kapitel L5: Landstraßen: Knotenpunkte ohne Lichtsignalanlage

Projekt : VTU Gewerbegebiet an der A 31  
 Knotenpunkt : Bellingwolder Straße / Industriestraße / Sechstes Fach  
 Stunde : Spitzenstunde am Nachmittag  
 Datei : Rhede



Strom	Strom	q-vorh	tg	tf	q-Haupt	q-max	Misch-	W	N-95	N-99	QSV
-Nr.		[PWE/h]	[s]	[s]	[Fz/h]	[PWE/h]	strom	[s]	[Pkw-E]	[Pkw-E]	
1		46	5,9	2,6	220	1045		4,1	1	1	A
2		230				1800					A
3		46				1600					A
Misch-H		276				1763	2 + 3	2,8	1	1	A
4		74	7,4	3,4	578	342		15,3	1	2	B
5		12	7,0	3,5	525	434		10,2	1	1	B
6		69	7,3	3,1	220	817		5,5	1	1	A
Misch-N		155				624	4 + 5 + 6	8,8	1	2	A
9		40				1600					A
8		212				1800					A
7		51	5,9	2,6	240	1019		4,2	1	1	A
Misch-H		252				1765	8 + 9	2,7	1	1	A
10		86	7,4	3,4	578	344		16,0	1	2	B
11		22	7,0	3,5	528	433		9,6	1	1	A
12		58	7,3	3,1	203	840		5,3	1	1	A
Misch-N		166				579	10+11+12	10,0	2	2	A

Qualitätsstufe des Verkehrsablaufs für den gesamten Knotenpunkt : **B**  
 Lage des Knotenpunkte : Außerorts + außerhalb eines Ballungsgebiets  
 Alle Einstellungen nach : HBS 2015

**Beurteilung eines Kreisverkehrsplatzes nach HBS 2015**

**Knotenpunkt Industriestraße / Bellingwolder Straße / Sechstes Fach**

Kapazität, mittlere Wartezeit und Staulängen - nur Fz.-Verkehr



Datei: Rhede  
 Projekt: VTU Gewerbegebiet A 31  
 Projekt-Nummer:  
 Knoten: Bellingwolder Straße / Industriestraße / Sechstes Fach  
 Stunde: Spitzenstunde am Nachmittag

Wartezeiten

		n-in	n-K	q-Kreis	q-e-vorh	q-e-max	x	Reserve	Wz	QSV
	Name	-	-	Pkw-E/h	Pkw-E/h	Pkw-E/h	-	Pkw-E/h	s	-
1	Bellingwolder Str.-W.	1	1	121	322	1128	0,29	806	5,1	A
2	Industriestraße	1	1	345	166	933	0,18	767	5,4	A
3	Bellingwolder Str.-O.	1	1	126	303	1123	0,27	820	5,0	A
4	Sechstes Fach	1	1	310	155	963	0,16	808	5,1	A

Staulängen

		n-in	n-K	q-Kreis	q-e-vorh	q-e-max	L	L-95	L-99	QSV
	Name	-	-	Pkw-E/h	Pkw-E/h	Pkw-E/h	Fz	Fz	Fz	-
1	Bellingwolder Str.-W.	1	1	121	322	1128	0,3	1	2	A
2	Industriestraße	1	1	345	166	933	0,1	1	1	A
3	Bellingwolder Str.-O.	1	1	126	303	1123	0,3	1	2	A
4	Sechstes Fach	1	1	310	155	963	0,1	1	1	A

Gesamt-Qualitätsstufe : A

Gesamter Verkehr  
Verkehr im Kreis

Zufluss über alle Zufahrten : 946 Pkw-E/h  
 davon Kraftfahrzeuge : 825 Fz/h

Summe aller Wartezeiten : 1,2 Fz-h/h  
 Mittl. Wartezeit über alle Fz : 5,1 s pro Fz

Berechnungsverfahren :

Kapazität : Deutschland: HBS 2015 Kapitel L5  
 Wartezeit : HBS 2015 + HBS 2009 = Akcelik, Troutbeck (1991) mit T = 3600  
 Staulängen : Wu, 1997  
 LOS - Einstufung : HBS (Deutschland)